



和利时电机
HOLLYSYS ELECTRIC

15042NB 系列低压伺服电动轮

平顺、静音、安全

电机及外轮设计一体化的伺服电动轮，是低压伺服电机的变形，具有伺服电机高响应速度，高定位精度的优良特性，不需要减速箱，安装极其方便。与电动轮设计相匹配的 DS 系列驱动器，可以同时实现两轮之间精确运行及无差配合，并且支持多种控制方式。

- “三位一体”结构紧凑，安装简便
- 极为静音，20rpm 时，几乎听不到声音
- 低速特性好，转速低至 0.1rpm，仍平稳运行
- 200%过载能力，提供超短制动距离，为安全保驾护航
- 内置 17 位绝对值编码器
- 内置温度传感器，实时监测运行情况，提供多种保护机制
- 载重能力强，两轮差速结构载重高达 350Kg



命名规则

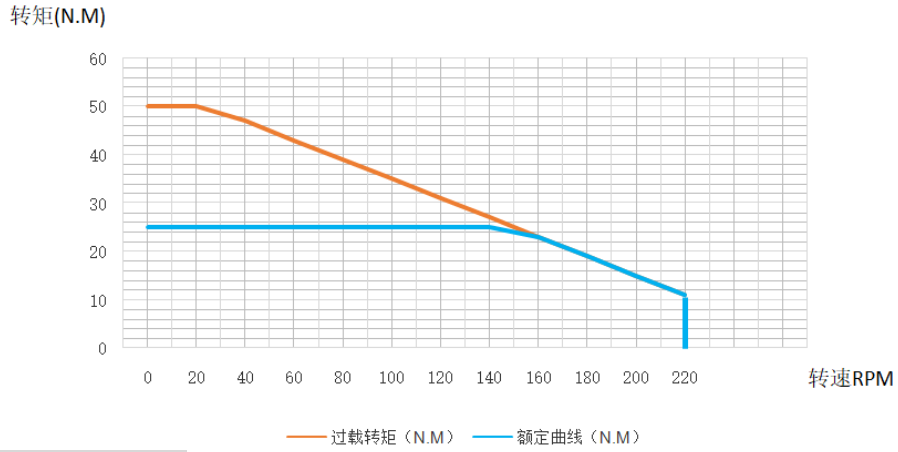
150 42 N B 40 20 C 3 0 - V

150	42	N	B	40	20	C	3	0	-	V								
出轴形式	缺省/A: 单边		B: 双边															
设计代码	从 0 到 Z 顺序排列																	
轮胎形式	1: 橡胶轮胎; 2: TPE 轮胎; 3: 聚氨酯包胶 4: 无胎																	
极对数	1~9, A~Z. A=10, B=11, F=15, C=20, D=26, E=24																	
最高转速	50: 500rpm		30: 300rpm															
最大转矩	15:15N.m		10: 10N.m		08: 8N.m													
编码器类型	W-1024 线光编		A-1400 线光编		B-17 位绝对值磁编		C-4096 磁编				D-2500 线光编		E-省线式 4096 线磁编		F-省线增量式 4096 线磁编		G-17 位绝对值磁编	
电压等级	L: 48V		N: 24V		M: 36V		P: 12V		K: 60V									
定子厚度	30: 30mm																	
定子外径	80: 80mm		105: 105mm		203: 203mm													

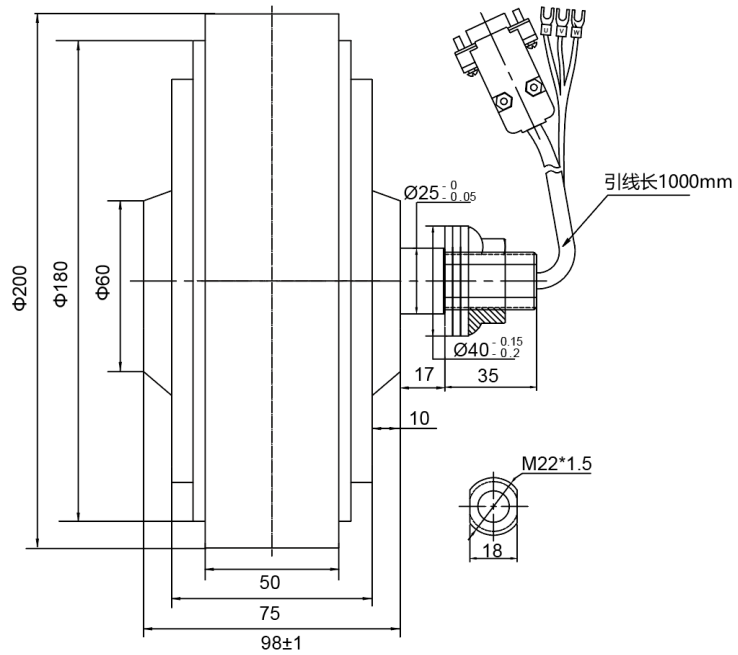
型号	15042NB4020C30-V1.1	15042NB2510C20-V1.1
存货编码	043012	043073
外径尺寸 (mm)	200	240
额定电压 (VDC)	24	
额定输出功率 (W)	250	250
额定扭转 (N.m)	25	25
瞬间最大转矩 (N.m)	50	50
额定转速 (rpm)	100	100
最高转速 (rpm)	200	200
额定相电流 (A)	25	25
瞬间最大电流 (A)	50	50
线电阻 (Ω)	0.223	0.223
线电感 (mH)	0.630	0.630
重量(Kg)	7.15	7.15
出轴端	35	35
编码器线	磁编 17 位绝对值	
轮胎材质	进口聚氨酯	橡胶轮胎
刹车方式	无	无
防护等级	IP54	IP54
绝缘等级	F	F
绝缘耐压	1500VAC	1500VAC
工作温度	-20℃~40℃	-20℃~40℃
工作湿度	< %85	< %85
储藏温度	-20℃~65℃	-20℃~65℃
储藏湿度	< %85	< %85
双轮负载	350Kg	350Kg
适配驱动器	DS20270H	DS20270H



矩频曲线

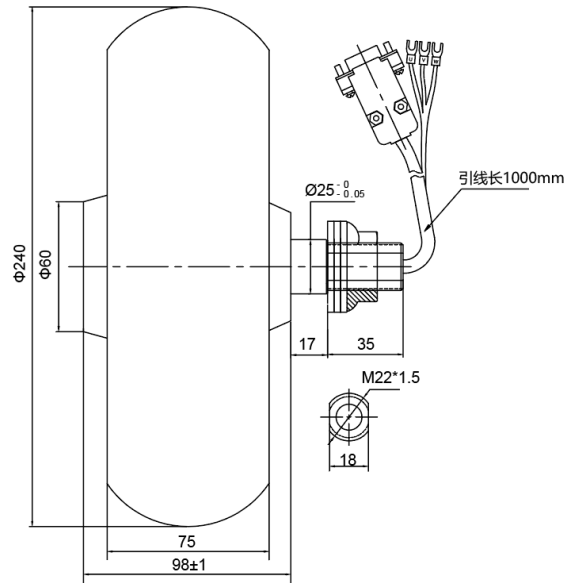
15042系列伺服电动轮矩频曲线-24VDC





外形尺寸 (单位: mm)



尺寸名称	15042NB4020C30-V1.1
货物编码	043012
插头形式	
驱动器	 DS20270H



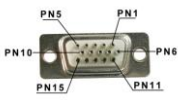
产品型号	15042NB2510C20-V1.1
货物编码	043073
插头形式	
驱动器	 DS20270H

端子定义

动力端子

信号定义	
U	黄
V	蓝
W	绿

编码器端子

焊面图示	DB-15 端子信号定义						
	编号	4	5	9	14	1	10
	针脚定义	485+	0v	485-	5v	热敏电阻	
	线色定义	蓝	黑	黄	红		